

# РАМА ДЛЯ FPV-ДРОНА

## «ВАР-ВАР 10»

### 1 Описание

Стеклотекстолитовая рама предназначена для сборки квадрокоптера (FPV-дрона) с диаметром пропеллеров до 10 дюймов. Толщина лучей составляет 8 мм, толщина пластин корпуса - 2 мм. В комплекте с рамой поставляется крепление камеры размером 19 мм и все необходимые для сборки крепежные элементы. Рама подходит для моторов с установочными размерами 16 мм и 19 мм. В конструкции рамы предусмотрены монтажные отверстия для крепления видеопередатчика, полетного контроллера и регулятора оборотов (расположение типа «стек»).

Рама в сборке представлена на рисунке 1. Устройство рамы приведено на рисунках ниже.



Рисунок 1

## 2 Технические характеристики

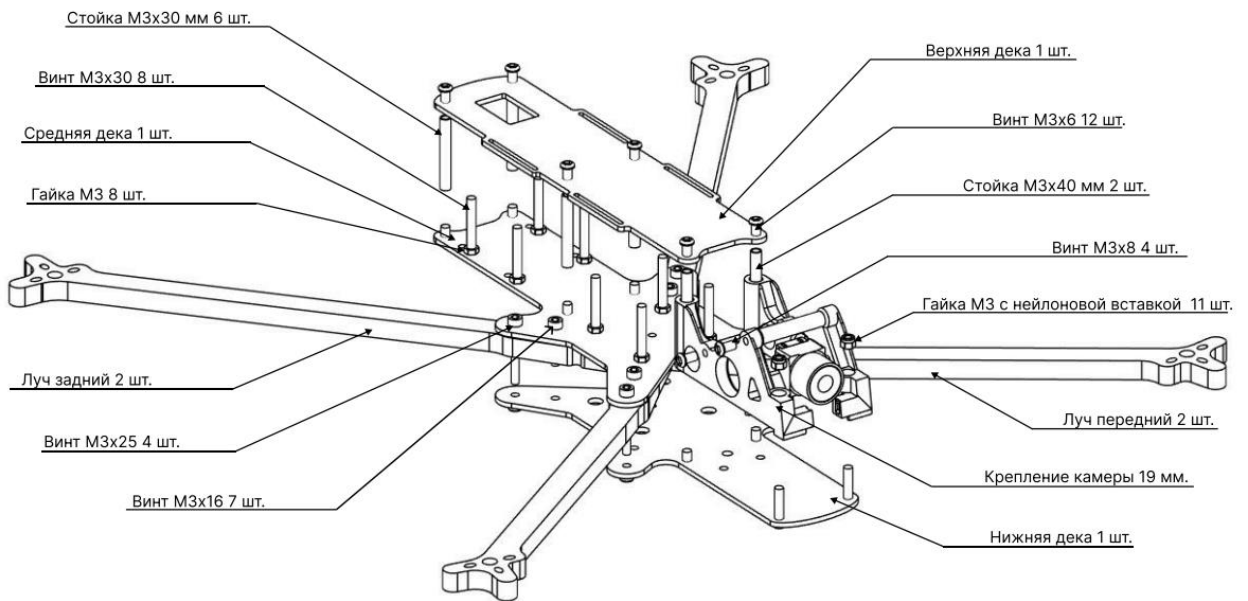
Модель	ВАР-ВАР 10
Материал:	стеклотекстолит
Тип рамы:	DeadCat
Длина:	305 мм
Ширина:	430 мм
Высота:	44 мм
Вес:	310 г
Размер пропеллеров:	до 10 дюймов
Диагональ рамы:	487 мм
Толщина лучей:	8 мм
Толщина пластин крепления камеры:	2 мм
Толщина верхней и нижней пластин и подрамника:	2 мм
Расстояние между пластинами крепления курсовой камеры:	19 мм
Высота стоек:	30 мм и 40 мм
Установочный размер полётного контроллера и регулятора оборотов:	30 x 30 мм
Отверстия в кормовой части для крепления видеопередатчиков:	30 x 30 мм

### 3 Комплектация

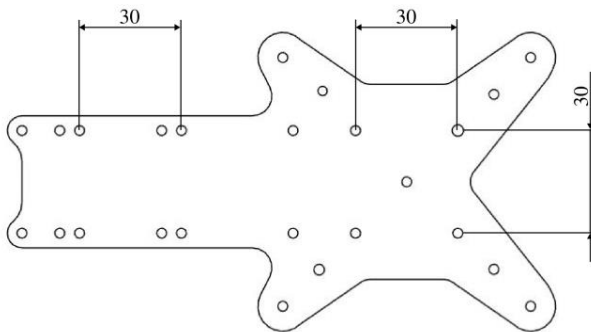
Винты М3х6:	12 шт.
Винты М3х8:	4 шт.
Винты М3х16:	7 шт.
Винты М3х25:	4 шт.
Винты М3х30:	8 шт.
Гайки М3 с нейлоновой вставкой:	11 шт.
Гайки М3:	8 шт.
Стойка М3х30:	6 шт.
Стойка М3х40:	2 шт.
Луч передний:	2 шт.
Луч задний:	2 шт.
Верхняя дека:	1 шт.
Средняя дека:	1 шт.
Нижняя дека:	1 шт.
Подрамник:	1 шт.
Крепление камеры 19 мм:	1 шт.

**Крепежные элементы могут отличаться от указанных в инструкции, без ущерба их функциональности. Изделие может содержать потертости и шероховатости. Гарантийные обязательства отсутствуют.**

## УСТРОЙСТВО РАМЫ



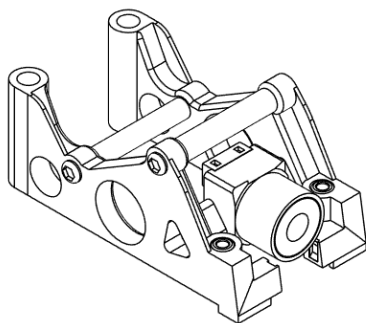
### Установочные размеры



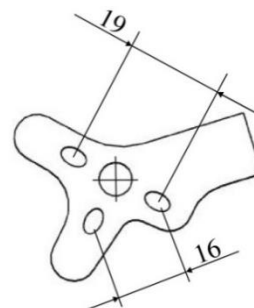
### Характеристики

Материал: стеклотекстолит  
Длина: 305 мм  
Ширина: 430 мм  
Высота: 44 мм  
Вес: 310 г

### Крепление камеры 19 мм

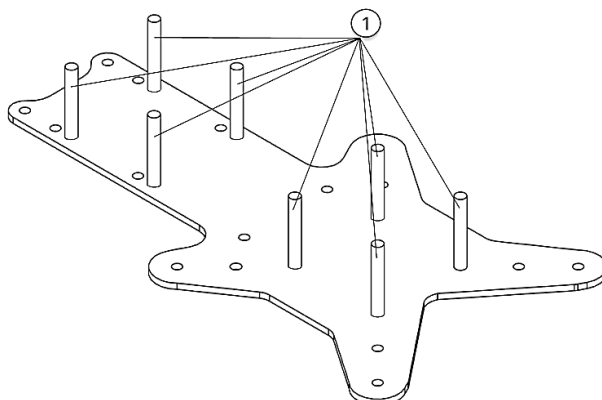


### Установочные размеры моторов

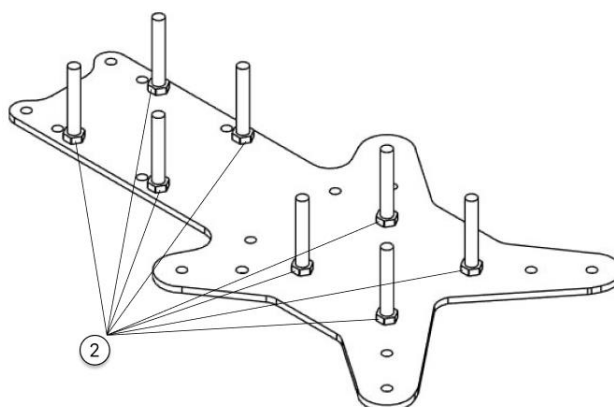


## 4 Сборка рамы

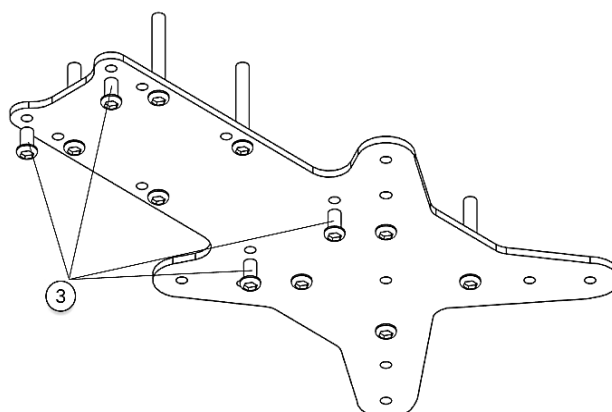
Шаг 1. Возьмите среднюю деку и вставьте в нее 8 винтов M3x30 как показано на рисунке ниже.



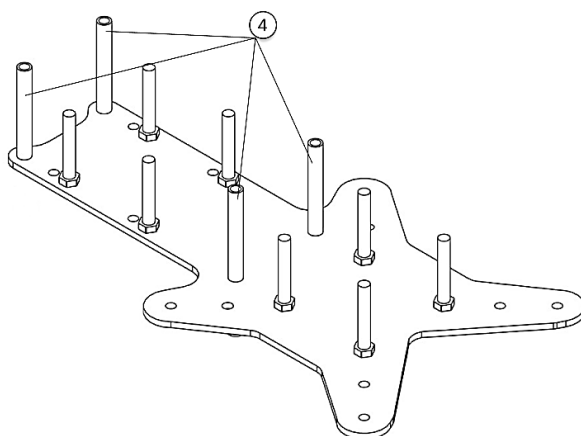
Шаг 2. Закрепите винты гайками M3.



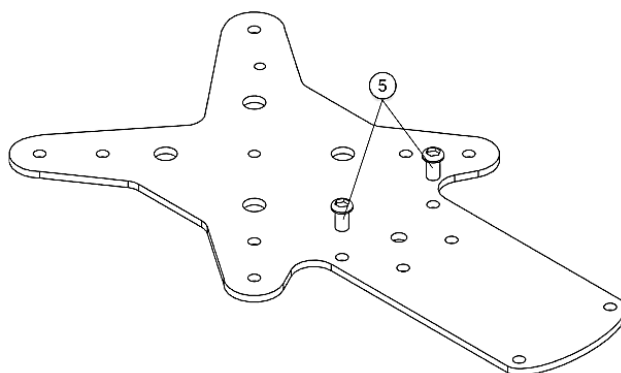
Шаг 3. Закрутите на среднюю деку 4 винта M3x6 снизу.



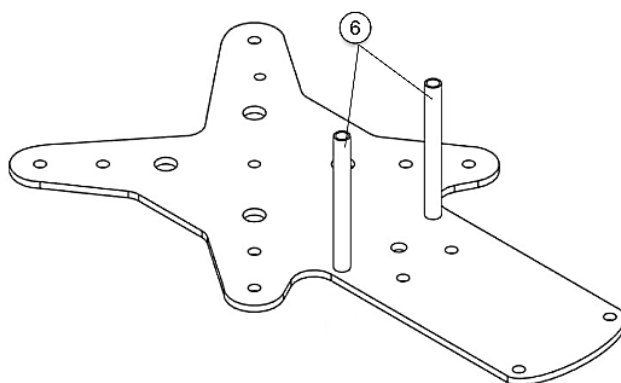
Шаг 4. С верхней стороны накрутите на винты втулки М3х30.



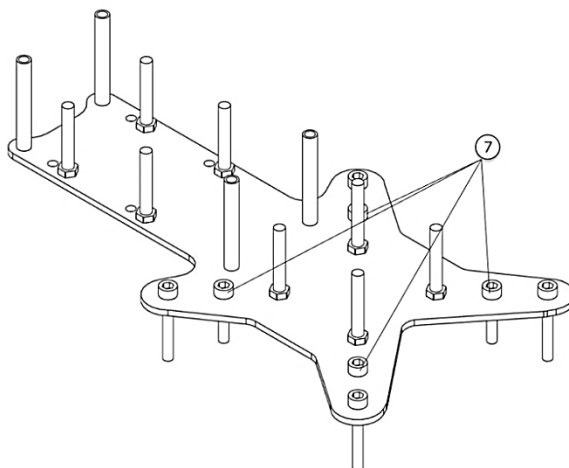
Шаг 5. Возьмите нижнюю деку. В отверстия в основании "горловины" вставьте 2 винта М3х6.



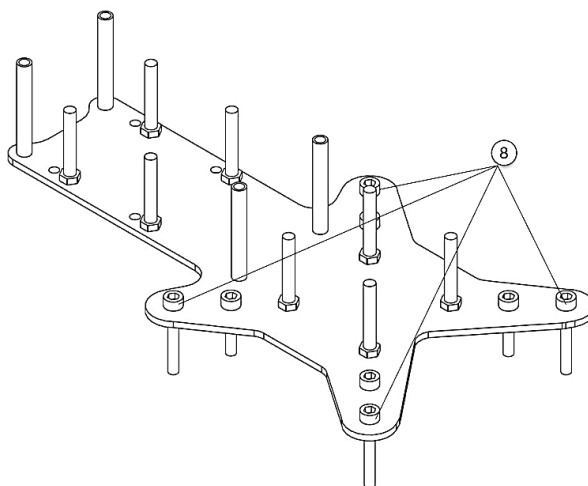
Шаг 6. Переверните деку. Накрутите на винты втулки М3х40.



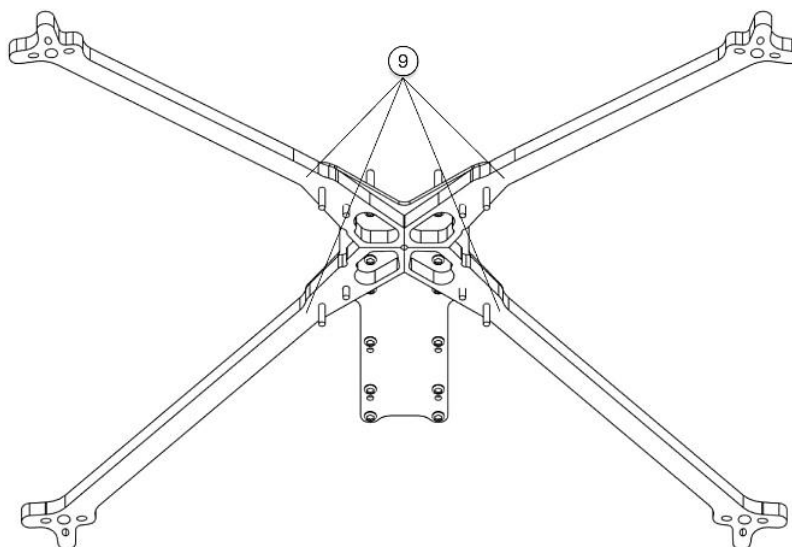
Шаг 7. Возьмите среднюю деку. Вставьте в отверстия ближе к центру 4 винта M3x16 с цилиндрической головкой для крепления лучей.



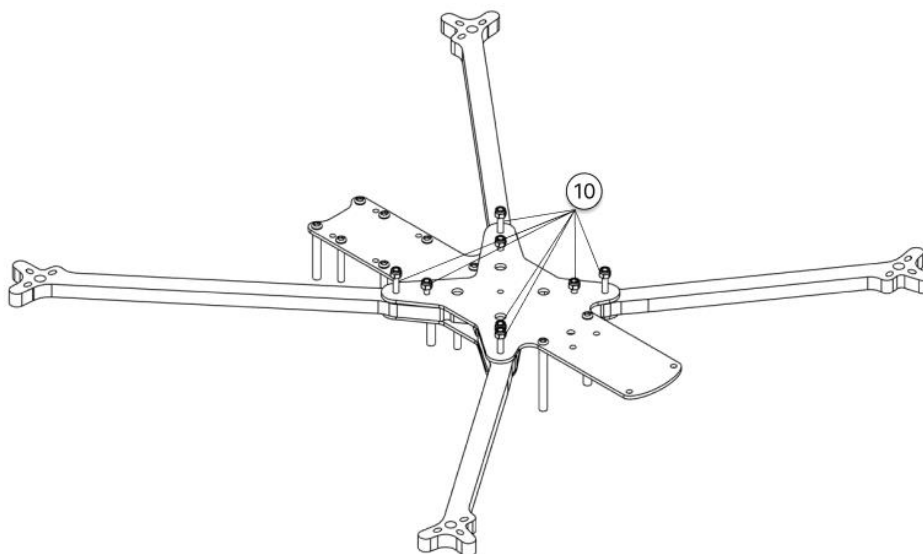
Шаг 8. В отверстия по краям деки вставьте 4 винта с цилиндрической головкой M3x25.



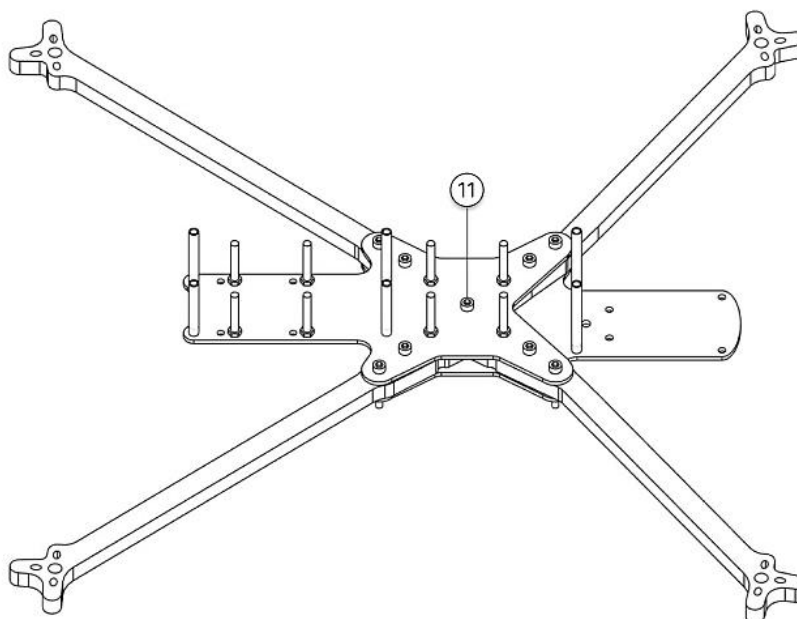
Шаг 9. Посадите лучи на винты как показано на рисунке ниже.



Шаг 10. Установите нижнюю деку так, чтобы 8 отверстий нижней деки совпали с 8 винтами с цилиндрической головкой на средней деке. Закрепите деки между собой с помощью гаек с нейлоновой головкой.

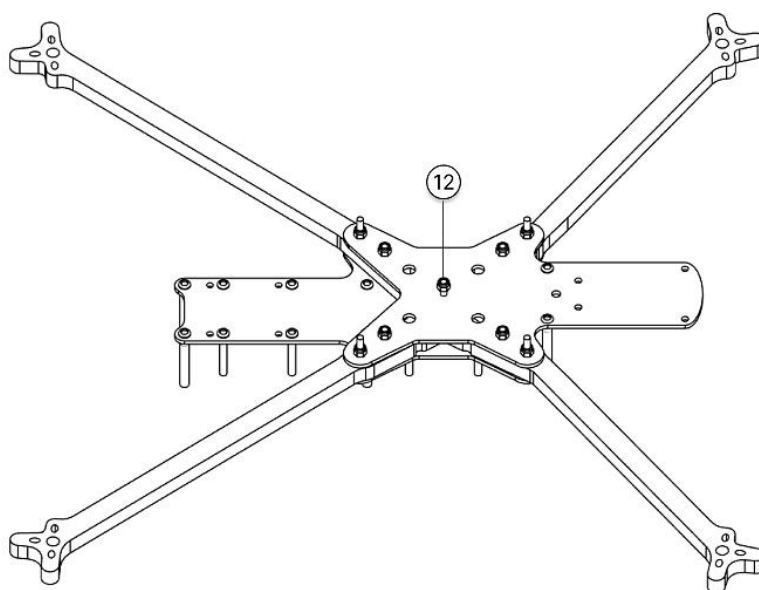


Шаг 11. Вставьте винт М3х16 в центральное отверстие средней деки.

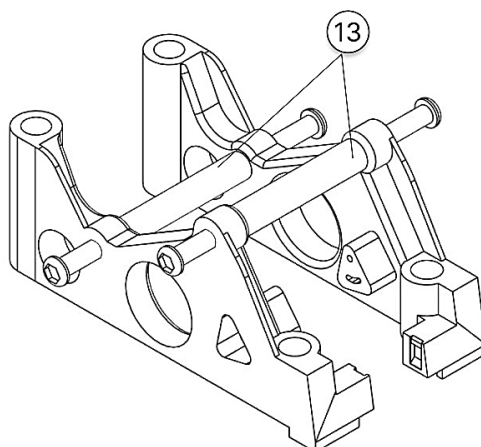




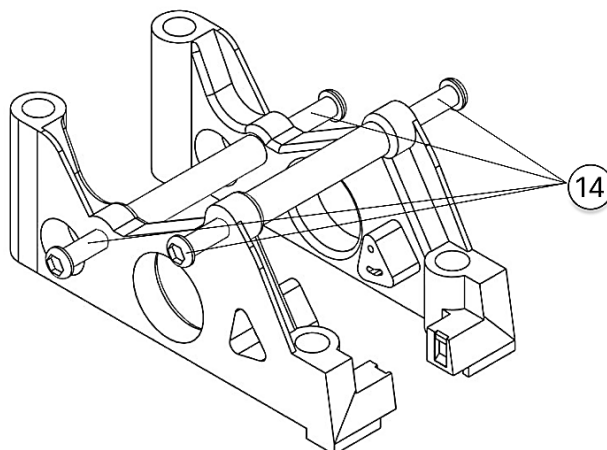
Шаг 12. Переверните корпус и закрепите винт с помощью гайки с нейлоновой головкой.



Шаг 13. Возьмите крепление под камеру. В вертикальные отверстия вставьте 2 втулки M3x30.

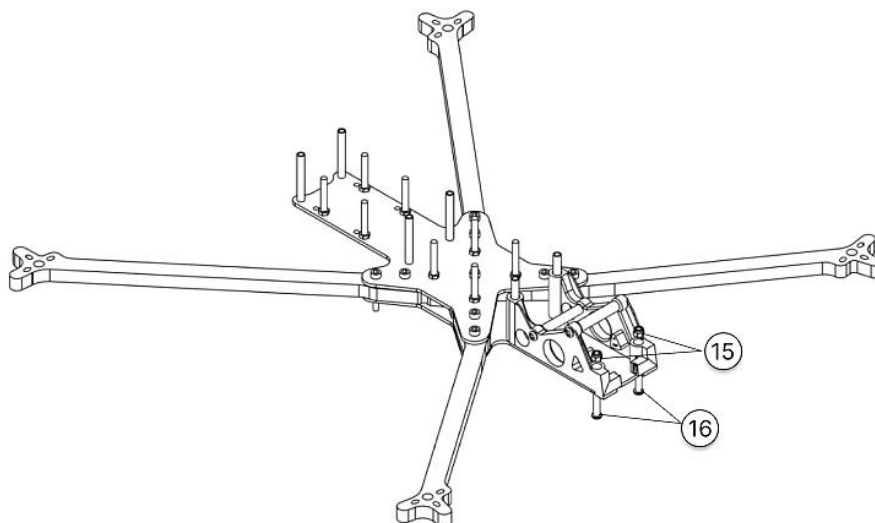


Шаг 14. Закрепите втулки винтами M3x8 с обеих сторон.



Шаг 15. Вставьте крепление под камеру на втулки М3х40 нижней деки. В передние горизонтальные отверстия вставьте гайки с нейлоновой головкой.

Шаг 16. Снизу на нижней деке вкрутите винты М3х16, придерживая гайки.



Шаг 17. Установите верхнюю деку так, чтобы все отверстия совпадали с отверстиями втулок. Закрутите в каждое отверстие винты М3х6.

На этом сборка окончена.

